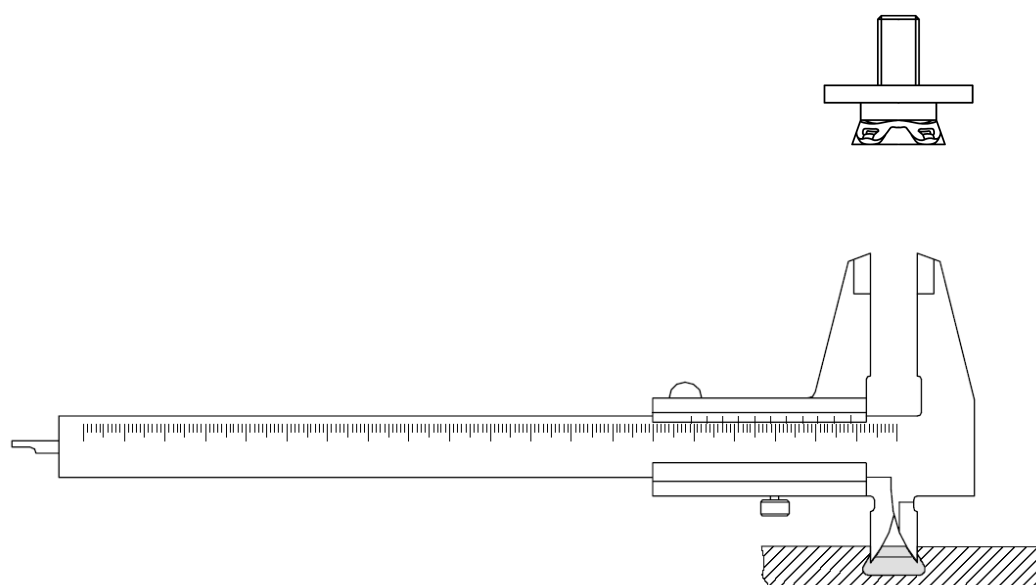
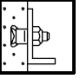


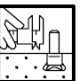


TERGO+

Bohrloch- und Ankersitz-Prüfanleitung



fischerwerke GmbH & Co. KG
Klaus-Fischer-Straße 1
D-72178 Waldachtal / Deutschland
Telefon: +49 74 43 - 12 - 45 53
Telefax: +49 74 43 - 12 - 49 07
E-Mail: act@fischer.de
Internet: www.fischer.de

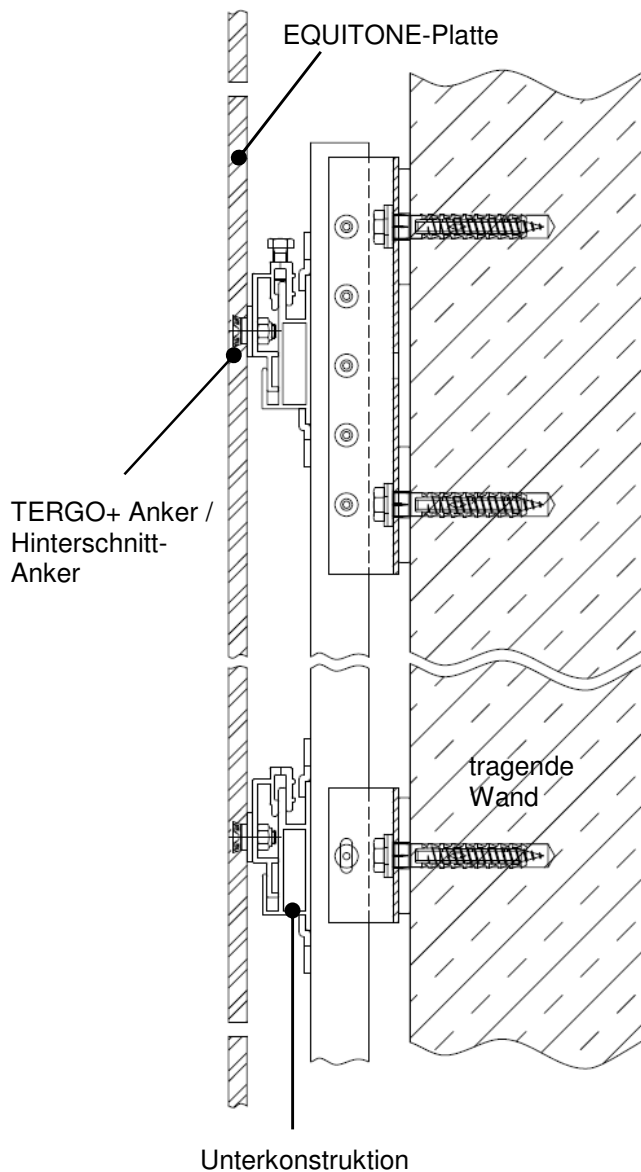
Inhalt

1.	System		
1.1.	Funktionsweise	4	
<hr/>			
2.	Sicherheit		
2.1.	Sicherheit grundsätzlich	5	
2.2.	Sicherheit beim Prüfen	5	
<hr/>			
3.	Bohrloch-Prüfung		
3.1.	Bohrloch-Tiefe prüfen.....	6	
3.2.	Zylindrischen Bohrloch-Durchmesser prüfen	7	
3.2.1	Prüfwerkzeuge prüfen	8	
3.3.	Hinterschnitt-Durchmesser / Hinterschnitt-Volumen prüfen	9	
3.3.1	Prüfwerkzeuge prüfen	10	
<hr/>			
4.	Ankersitz-Prüfung		
4.1.	Ankersitz prüfen	11	
4.2.	Sichtprüfung	12	
<hr/>			
5.	Qualitätssicherung		
5.1.	Prüfblatt	13	
5.2.	Kopiervorlage Prüfblatt	14	

1. System



1.1. Funktionsweise



EQUITONE-Platten ($\geq 8\text{mm}$) können mit Hilfe von **Hinterschnitt Anker (TERGO+)** befestigt werden.

Zwischen den Platten und **tragender Wand** ist in der Regel eine **Unterkonstruktion** notwendig. Die Befestigung ist rückseitig, somit ist diese beim Blick auf die Fassade von vorne nicht sichtbar. Die Bohrlochgeometrie ist zylindrisch und in der Tiefe des Bohrloches mit einem konischen Hinterschnitt versehen.

Die Bohrlöcher werden mit speziellen Bohrgeräten,-anlagen und den zugehörigen Bohrfräsern der fischerwerke erstellt.

Die Anker werden ausschließlich mit speziellen Werkzeugen der fischerwerke gesetzt:

- Setzgeräte-Adapter für Akku-Schrauber
SGA M6 Artikel-Nr. 803 749
- Akku-Setzgerät
SGB 220V Artikel-Nr. 46 237



Lesen Sie bitte diese Anleitung sorgfältig. Sie enthält wichtige Angaben wie die FZP II T-Anker sicher und sachgerecht eingesetzt werden. Beachten Sie, dass durch nicht anleitungsgemäß ausgeführte Befestigungen Gefahren für Leib und Leben des Anwenders und Dritter entstehen. Für Schäden die hieraus resultieren haftet allein der Verarbeiter / Anwender.



Die hier beschriebenen Prüfungen dürfen nur von zuverlässigem, qualifiziertem und eingewiesenem Personal durchgeführt werden.

Abb. 1-1: Funktionsweise

2. Sicherheit



2.1. Sicherheit grundsätzlich

Der Einsatz von TERGO+-Ankern erfordert ein sorgfältiges Arbeiten. Wenn Sie gegen die Sicherheitsbestimmungen verstoßen können Sie sich und andere in Gefahr bringen.

In dieser Anleitung sind wichtige Angaben mit folgenden Zeichen gekennzeichnet:

Sie können in Gefahr kommen oder andere gefährden.



Beachten Sie besonders folgenden Hinweis.



- Das Bohrloch und die TERGO+ - Ankergeometrie stellen ein aufeinander abgestimmtes System dar. Somit kann nur ein richtig ausgeführtes Bohrloch die planmäßigen Haltewerte sicherstellen.
- Zur Bohrerzeugung nur Maschinen, zusammen mit den Diamantwerkzeugen, von den fischerwerken benutzen, und dabei die entsprechenden Anweisungen und Anleitungen befolgen.
- Der TERGO+ -Anker kann die planmäßigen Haltewerte nur sicherstellen, wenn er richtig gesetzt (verspreizt) ist.
- Zum Anker-Setzen nur Werkzeuge benutzen die von den fischerwerken vorgeschrieben sind. Beachten Sie die Anweisungen und Anleitungen.
- Zur Bohrloch- und Ankersitzprüfung die Mess- und Prüfmittel der fischerwerke benutzen, soweit dies vorgeschrieben ist. Beachten Sie die Anweisungen und Anleitungen. Beim Benutzen von anderen Messmitteln beachten Sie die Angaben der Hersteller und die der fischerwerke.

2.2. Sicherheit beim Prüfen

Prüfungen dürfen nur von zuverlässigem, qualifiziertem und eingewiesenem Personal durchgeführt werden.

- Messmittel sorgfältig behandeln, vor Stoß und Schlag schützen.
- Nur einwandfreie Messmittel benutzen.



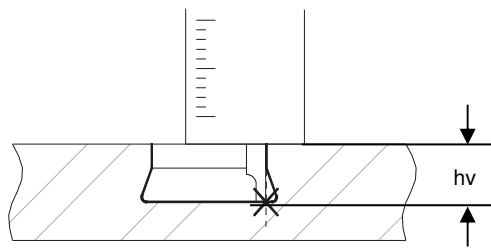
Die **Messwerkzeuge und Lehren** unterliegen einem erheblichen Verschleiß. Deshalb sind diese regelmäßig zu **prüfen**, und gegebenenfalls auszutauschen.

- Angaben über Prüfmaße und Prüfhäufigkeit beachten. Darüber hinaus gelten die Vorgaben der Planung und der Zulassung.
- Richtige Zuordnung der Messmittel zu den Anker-Typen beachten.

3. Bohrloch-Prüfung



3.1. Bohrloch-Tiefe prüfen (h_v)



X = Messpunkt für h_v

Abb. 3-1: Messpunkt Bohrloch-Tiefe

Jedem **Anker-Typ** ist eine entsprechende Bohrloch-Tiefe zugeordnet. Der zweite Zahlenwert der Ankerbezeichnung gibt die Ankerlänge im verspreizten Zustand an. Dieser Zahlenwert ist das Maß für die notwendige Bohrloch-Tiefe (Verankerungstiefe) h_v.

Der Toleranzbereich beträgt

h_v +0,4 mm

Prüfen Sie mit einem geeigneten Messschieber mit Tiefenmaßstab.

Anker-Typ	h _v Bohrloch-Tiefe [mm]	Zielwert
Beispiel		
Tergo+ 11x6.../10 PA	6 +0.4	6.2
Tergo+ 11x6.../13 PA	6 +0.4	6.2
Tergo+ 11x8.../12 PA	8 +0.4	8.2

Tabelle 3-1

- **Prüfen Sie mit dem Messschieber:**
- mindestens 1 mal pro 100 Bohrungen, darüber hinaus gelten die Vorgaben der Planung und der Zulassung
 - vor jeder Produktionsschicht
 - wenn Sie den Bohrer wechseln
 - wenn Sie die Maschine neu einstellen
 - wenn das Bedienpersonal wechselt
 - wenn Sie das Material wechseln
 - wenn Sie den Bohrloch Durchmesser wechseln
 - nach längerer Stillstandzeit der Maschine (≥ 2 Tage)



Die **Messwerkzeuge und Lehren** unterliegen einem erheblichen Verschleiß. Deshalb sind diese regelmäßig zu **prüfen**, und gegebenenfalls auszutauschen.

- Prüfen Sie den Messschieber mit Tiefenanschlag:
- mindestens 1 mal pro 100 Messungen

3. Bohrloch-Prüfung



3.2. Zylindrischen Bohrloch-Durchmesser prüfen

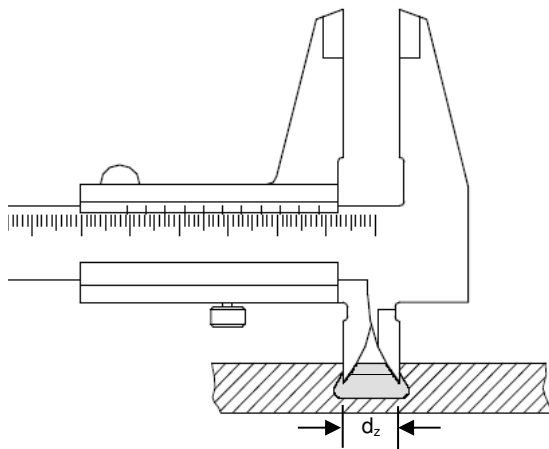


Abb. 3-2: Prüfen Sie mit dem Messschieber

Prüfen Sie den Bohrloch-Durchmesser mit:

- geeigneten Messschieber. Entnehmen Sie das Maß d_z der Tabelle 3-2.
- Durchmesser-Prüflehre (DPL fischerwerke). Entnehmen Sie den Typ aus der Tabelle 3-3.

Anker-Typ	d_z Bohrloch-Ø [mm]	Zielwert
Beispiel		
Tergo+ 11x .. M6/T/.. PA	11 +0.4	11.2

Tabelle 3-2

▶ Prüfen Sie mit dem Messschieber:

- vor jeder Produktionsschicht
- wenn Sie den Bohrer wechseln
- wenn Sie die Maschine neu einstellen
- wenn das Bedienpersonal wechselt
- wenn Sie das Material wechseln
- wenn Sie den Bohrloch Durchmesser wechseln
- nach längerer Stillstandzeit der Maschine (≥ 2 Tage)

▶ Prüfen Sie mit der Prüflehre:

- mindestens 1 mal pro 100 Bohrungen, darüber hinaus gelten die Vorgaben der Planung und der Zulassung

Durchmesser-Prüflehre (DPL)

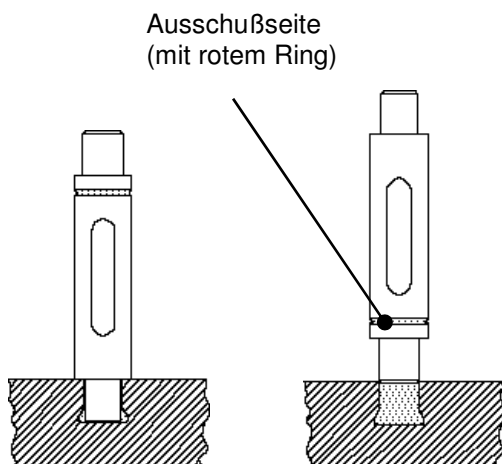


Abb. 3-3: Prüfen Sie mit der Prüflehre

Die Prüflehre passt mit der Gutseite in das Bohrloch. So ist das Bohrloch in Ordnung.



Wenn die Prüflehre nicht in das Bohrloch passt, ist das Bohrloch zu verwerfen!



Die Prüflehre passt mit der Ausschuss-seite nicht in das Bohrloch. So ist das Bohrloch in Ordnung.



Wenn die Prüflehre in dieser Stellung in das Bohrloch passt, ist das Bohrloch zu verwerfen!



DPL 11 T

für Tergo+ Anker mit Anschlussgewinde M6

Tabelle 3-3

Bei jeder Prüfung mit der Durchmesser-Prüflehre müssen **2 Bedingungen** erfüllt sein:

1. **Gutseite** muss hineinpassen
2. **Ausschussseite (mit Rotem Ring)** darf nicht hineinpassen.

3. Bohrloch-Prüfung



3.2.1 Prüfwerkzeuge prüfen

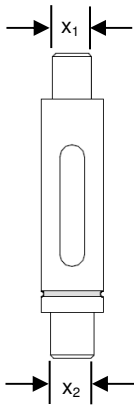


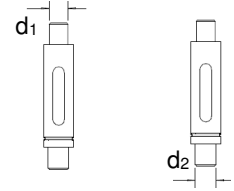
Abb. 3-4: Lehre prüfen



Wenn das Maß (x_1 / x_2) die Verschleißgrenze (d_1 / d_2) unterschritten hat, darf die Lehre nicht mehr verwendet werden.

Durchmesser-Prüflehre (DPL) prüfen

d_1 untere Verschleißgrenze [mm] d_2 untere Verschleißgrenze [mm]



	Weniger	
DPL 11 T	als 10.97	11.35

Tabelle 3-4



Die **Messwerkzeuge und Lehren** unterliegen einem erheblichen Verschleiß. Deshalb sind diese regelmäßig zu **prüfen**, und gegebenenfalls auszutauschen.

- ▶ Prüfen Sie die Durchmesser-Prüflehre, die **Maße d_1 und d_2** finden Sie in der Tabelle 3-4:
- mindestens 1 mal pro 100 Messungen

3. Bohrloch-Prüfung



3.3. Hinterschnitt-Durchmesser / Hinterschnitt-Volumen prüfen

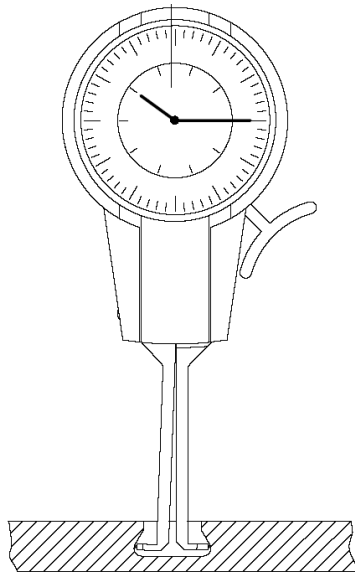


Abb. 3-5: Prüfen Sie mit dem Schnelltaster Typ STU 10-30 (Messuhr)

Wenn das gemessene Maß mit der Vorgabe übereinstimmt, ist das Bohrloch in Ordnung.



Weicht das Maß von der Vorgabe ab, ist das Bohrloch zu verwerfen.

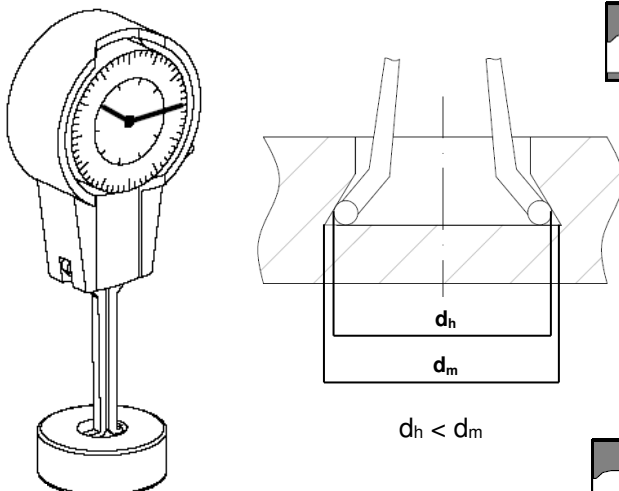


Abb. 3-6: Schnelltaster Typ STU 10-30 neu justieren

Prüfen Sie den Hinterschnitt-Durchmesser mit:

- geeignetem Schnelltaster (Messuhr). Entnehmen Sie das Maß d_h der Tabelle 3-5.
- Hinterschnitt-Mindestvolumenlehre (HVL 11 T fischerwerke). Entnehmen Sie den Typ aus der Tabelle 3-6.

Prüfen mit dem Schnelltaster (Messuhr)

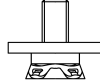
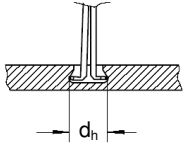
Anker-Typ	d_h Hinterschnitt-Ø [mm]	Zielwert
		
Beispiel		
Tergo+ 11x.. M6/T/.. PA	$13.6 \pm 0.2^*$	13.5

Tabelle 3-5

* Vorgabe fischerwerke

► **Prüfen Sie mit dem Schnelltaster:**

- vor jeder Produktionsschicht
- wenn Sie den Bohrer wechseln
- wenn Sie die Maschine neu einstellen
- wenn das Bedienpersonal wechselt
- wenn Sie das Material wechseln
- wenn Sie den Bohrloch Durchmesser wechseln
- nach längerer Stillstandzeit der Maschine (≥ 2 Tage)

Die **Messwerkzeuge und Lehren** unterliegen einem erheblichen Verschleiß. Deshalb sind diese regelmäßig zu **prüfen**, und gegebenenfalls auszutauschen.

- Prüfen Sie den Schnelltaster:
- mindestens 1 mal pro 100 Messungen

Der Schnelltaster lässt sich mit Hilfe des beiliegenden Einstellrings ESR der fischerwerke prüfen. Durch drehen der äußeren Skala lässt sich die Skala des Tasters neu justieren.

Benutzen Sie nur die Messuhr Typ STU 10-30 der fischerwerke. Nur so ist gewährleistet, dass die Messspitzen die richtige Größe haben.

3. Bohrloch-Prüfung

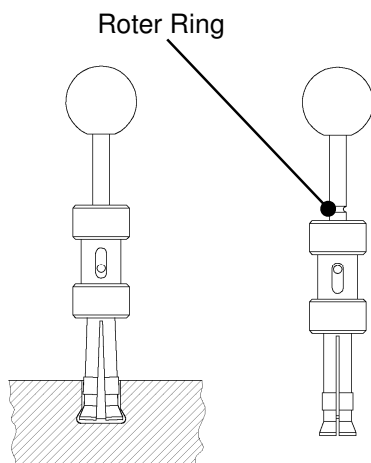


Abb. 3-7: Prüfen Sie mit der Hinterschnitt-Mindestvolumenlehre

Wenn die Prüflehre im Bohrloch eingesetzt und gespreizt ist, ist der Rote Ring nicht mehr sichtbar.
So ist das Bohrloch in Ordnung.



Wenn der Rote Ring sichtbar bleibt, ist das Bohrloch zu verwerfen.

Lehre senkrecht halten!

3.3.1 Prüfwerkzeuge prüfen

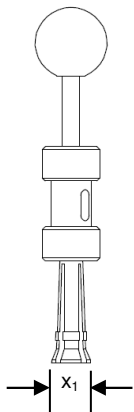


Abb. 3-8: Lehre prüfen



Wenn in dieser Stellung des Bolzens, => (der Rote Ring ist nicht mehr sichtbar), das Maß x_1 die Verschleißgrenze d_1 unterschritten hat, darf die Lehre nicht mehr verwendet werden.

Hinterschnitt-Mindestvolumenlehre (HVL 11 T)



HVL11 T
für Tergo+ Anker mit Anschlussgewinde **M6**

Tabelle 3-6

► Prüfen Sie mit der Hinterschnitt-Mindestvolumenlehre:

- mindestens 1 mal pro 100 Bohrungen, darüber hinaus gelten die Vorgaben der Planung und der Zulassung



Zusätzlich zur Prüfung mit der Hinterschnitt-Mindestvolumenlehre **HVL 11 T** ist das Bohrloch mit der **Messuhr STU 10-30** (s. S. 9, Kapitel 3.3) zu messen.

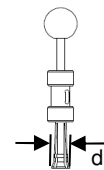


Um ein Gefühl für die richtige Spreizkraft der Lehre HVL 11-T zu bekommen, spreizen Sie die Lehre mehrmals außerhalb des Bohrlochs. Bei der Hinterschnitt-Prüfung im Bohrloch sollte dann keine höhere Spreizkraft aufgewendet werden, da die Lehre ansonsten verformt und somit beschädigt würde.

Bleibt der rote Ring sichtbar, befindet sich der Hinterschnitt- \emptyset bereits Nahe an der unteren Toleranzgrenze. Überprüfen Sie die Maschineneinstellung und/ oder wechseln Sie den Bohrer.

Hinterschnitt-Mindestvolumenlehre prüfen

d_1
Hinterschnitt
Mindestvolumen-
lehre untere
Verschleißgrenze
[mm]



HVL 11 T weniger als 13.20

Tabelle 3-7



Die **Messwerkzeuge und Lehren** unterliegen einem erheblichen Verschleiß. Deshalb sind diese regelmäßig zu **prüfen**, und gegebenenfalls auszutauschen.

- Prüfen Sie die Hinterschnitt-Mindestvolumenlehre, das **Maß d_1** finden Sie in der Tabelle 3-7:
- mindestens 1 mal pro 100 Messungen

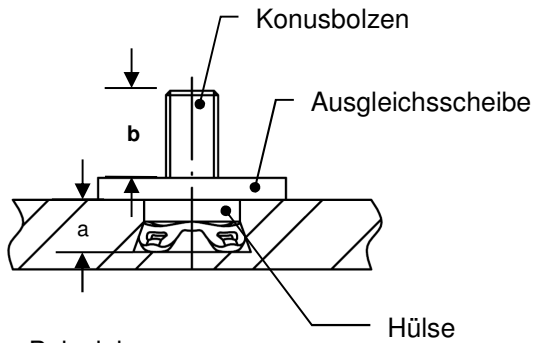


4. Ankersitz-Prüfung

Die Anker werden ausschließlich mit speziellen Werkzeugen der fischerwerke gesetzt:

- Setzgeräte-Adapter für Akku-Schrauber
SGA M6 Artikel-Nr. 803 749
- Akku-Setzgerät
SGB 220V Artikel-Nr. 46 237

4.1. Ankersitz prüfen



Beispiel:

Tergo+ 11x6 M6/T/10 PA

- 11x6: Zylindrisches Bohrloch-Ø
- M6/T: Anschlußgewinde
- 10: Ankerlänge verspreizt **a**
- PA: Polyamid (Mat. Ausgleichsscheibe)
- Freie Gewindelänge **b (Nennmaß)**
- dünne Materialien

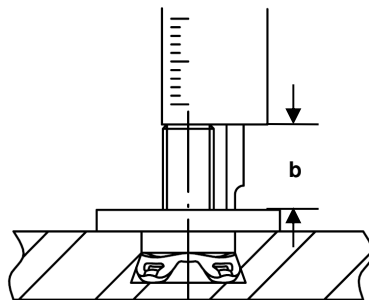
Jedem **Anker-Typ** ist nach dem Setzen eine entsprechende Freie Gewindelänge **b** zugeordnet.

- Prüfen Sie mit geeignetem Messschieber mit Tiefenmaßstab.
- Toleranz: **b (Nennmaß) + 1 mm**

► **Prüfen Sie mit dem Messschieber:**

- mindestens 1 mal pro 100 Anker, darüber hinaus gelten die Vorgaben der Planung und der Zulassung

Abb. 4-1:



Die **Messwerkzeuge und Lehren** unterliegen einem erheblichen Verschleiß. Deshalb sind diese regelmäßig zu **prüfen**, und gegebenenfalls auszu-tauschen.

- Prüfen Sie den Messschieber mit Tiefenmaß:
- mindestens 1 mal pro 100 Messungen

Abb. 4-2: Prüfen Sie mit dem Messschieber den Gewindeüberstand

Wenn das gemessene Maß mit der Vorgabe übereinstimmt, ist der Anker in Ordnung.



Weicht das Maß von der Vorgabe ab, ist der Anker zu verwerfen.

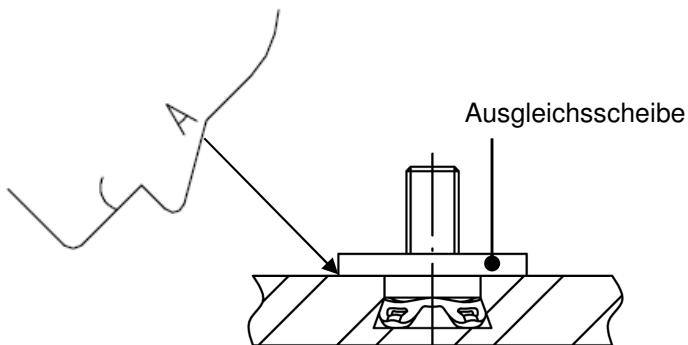
4. Ankersitz-Prüfung



4.2. Sichtprüfung

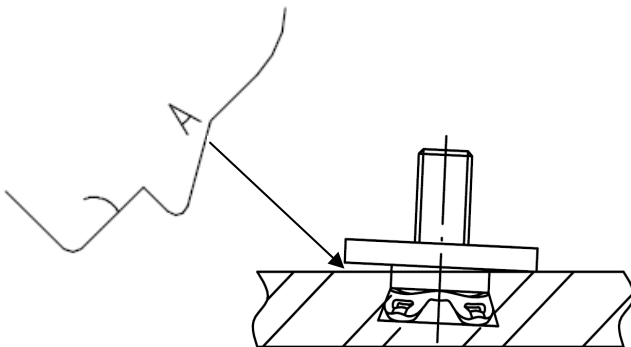
So ist der Ankersitz **in Ordnung**

- ▶ **Prüfen Sie immer optisch:**
- Die Ausgleichsscheibe liegt eben auf der Plattenoberfläche auf



Ausgleichsscheibe **liegt auf der Plattenoberfläche** auf

So ist der Ankersitz **nicht in Ordnung**



Ausgleichsscheibe liegt **nicht eben** auf der Plattenoberfläche auf

Abb. 4-3: Prüfen Sie immer optisch

5. Qualitätssicherung



5.1. Prüfblatt

Wie in den Kapiteln Funktionsweise und Sicherheit beschrieben, erfordert der Einsatz TERGO+-Anker eine sorgfältige Arbeitsweise.

Eine Qualitätsplanung und Qualitätsüberwachung ist erforderlich. Eine Hilfe zur Dokumentation der Prüfergebnisse bieten die **Prüfblätter**.

Die Auswertung der Prüfblätter erlaubt zusätzlich Maschinenverschleiß frühzeitig zu erkennen.

Defekte Teile können ausgetauscht werden bevor schwerwiegende Folgen entstehen.

Abb. 5-1: Beispiel eines ausgefüllten Prüfblattes

5. Qualitätssicherung

Bauvorhaben: Musterprojekt

Firma (erstellt die Bohrungen): Bohrbetrieb

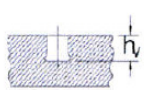
Plattenmaterial: Tectiva, 8mm

Anker-Typ: Tergo+ 11x6 M6/T/10 PA

Gesamtbohrungszahl: 500

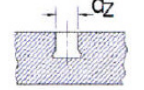
Prüfer: Max Mustermann

Bohrlochtiefe



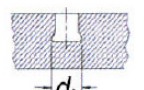
6 +0,4
-0,0

Bohrloch-Ø



11,0 +0,4
-0,0

Hinterschnitt-Ø



13,6 +0,2
-0,2

Prüfen Sie:

- mind. 1 mal pro 100 Bohrungen

bzw.

- nach Vorgabe der Planung


Prüfen Sie:


- ① vor jeder Produktionsschicht
- ② wenn Sie den Bohrer wechseln
- ③ wenn Sie die Maschine neu einstellen
- ④ wenn das Bedienpersonal wechselt
- ⑤ wenn Sie das Material wechseln
- ⑥ wenn Sie den Bohrlochdurchmesser wechseln
- ⑦ nach längerer Stillstandzeit (≥ 2 Tage)


Datum: 13.06.16


Lfd Nr.: 0001

Blatt Nr.: 0001


↓


↓


↓


↓

Bohrlochtiefe	Bohrloch-Ø	Hinterschnitt-Ø	Prüfung	Anzahl	Plattennummer/Spezifikation	Datum / Stunde	Kurzzzeichen
<u>6,2</u>	<u>11,3</u>	<u>13,6</u>		<u>1</u>			<u>CPL</u>
<u>6,2</u>	<u>11,1</u>	<u>13,4</u>	<u>X</u>				<u>CPL</u>
<u>6,4</u>	<u>11,2</u>	<u>13,7</u>		<u>2</u>			<u>CPL</u>
<u>6,3</u>	<u>11,0</u>	<u>13,5</u>	<u>X</u>				<u>CPL</u>
<u>6,1</u>	<u>10,3</u>	<u>13,4</u>		<u>4</u>			<u>CPL</u>

