

ETERNIT FASSADENTAFELN / BALKONPLATTEN

BRUTTO PREISLISTE / 01/2017

EQUITONE Fassadenplatte Textura A2 -s1 (DIN EN13501-1) einseitig dekorativ

Anbruchpalette / ganze Paletten

Dicke mm	Formate mm	Preis Euro / m ²	
8 mm	3100 mm x 1250 mm	71,30	62,00
12 mm	2500 mm x 1250 mm	81,08	67,50
		Preis für Standardfarbton	

EQUITONE Fassadenplatte Pictura A2 -s1 (DIN EN13501-1) einseitig dekorativ

Anbruchpalette / ganze Paletten

Dicke mm	Formate mm	Preis Euro / m ²	
8 mm	3100 mm x 1250 mm	79,93	69,50
12 mm	2500 mm x 1250 mm	90,28	78,50
		Preis für Standardfarbton	

EQUITONE Fassadenplatte Natura A2 -s1 (DIN EN13501-1) einseitig dekorativ

Anbruchpalette / ganze Paletten

Dicke mm	Formate mm	Preis Euro / m ²	
8 mm	3100 mm x 1250 mm	81,65	71,00
12 mm	2500 mm x 1250 mm	94,30	82,00
		Preis für Standardfarbton	

Lagerfarben: N154 cremeweiss, N250 naturgrau, N251 anthrazit, N359 rubin

EQUITONE Fassadenplatte Natura Pro A2 -s1 (DIN EN13501-1) einseitig dekorativ

Anbruchpalette / ganze Paletten

Dicke mm	Formate mm	Preis Euro / m ²	
8 mm	3100 mm x 1250 mm	87,40	76,00
12 mm	2500 mm x 1250 mm	98,90	86,00
		Preis für Standardfarbton	

EQUITONE Fassadenplatte Tectiva A2 -s1 (DIN EN13501-1) einseitig dekorativ

Anbruchpalette / ganze Paletten

Dicke mm	Formate mm	Preis Euro / m ²	
8 mm	3050 mm x 1220 mm	78,20	68,00
	2500 mm x 1220 mm		
		Preis für Standardfarbton	

Lagerfarben: TE 20 grau, TE 60 braun,

EQUITONE BALKONPLATTE Textura/Pictura A2 -s1 (DIN EN13501-1) beidseitig dekorativ

Grundfarbe naturgrau

Anbruchpalette / ganze Paletten

Dicke mm	Formate mm	Preis Euro / m ²	
12 mm	3050 mm x 1200 mm	115,40	84,50
	2450 mm x 1200 mm		
		Preis für Standardfarbton	

ETERNIT BEFESTIGUNG

BRUTTO PREISLISTE / 01/2017

Eternit Fassadennieten Blindnieten-Alu/Niro	Blank	Kopflackiert
Schaftlänge mm	Preis Euro / 250 Stck.	Preis Euro / 250 Stck.
4 x 18 - K 15 (für 8 mm Platten)		81,80
passende Festpunkthülse 08	52,10	
4 x 25 - K 15 (für 12 mm Platten)		100,10
passende Festpunkthülse 12	73,40	

Eternit Fassadenschrauben V4A - mit Torx T20 kopflackiert	
Schraubenlänge mm	Preis Euro / 250 Stck.
5,5 x 35	94,50
5,5 x 45	104,90
Schraubhülse Drm.7mm für Pictura und Natura Pro	46,20

Eternit Balkenschrauben – Set kopflackiert V2A mit Topfscheibe, U-Scheibe, Federring, Hutmutter	
Schaftlänge mm	Preis Euro / 100 Stck.
M 5 x 25 KB 12-16 mm	91,90
M 5 x 30 KB 17-21 mm	95,60

ETERNIT WERKZEUG UND BEARBEITUNG

BRUTTO PREISLISTE / 01/2017

Eternit Nietsetzlehre für Alu Nieten
Gewährleistet die zwängungsfreie Montage der Fassadeplatte mit 0,3 mm Spiel.

Preis Euro / Stck.

44,20

Eternit - Bohrlehre
Gewährleistet ein zentrisches Bohrloch in der Unterkonstruktion zum Bohrloch in der Platte.

Preis Euro / Stck.

88,10

Ersatzbohrer 5,1 mm 7,00

Eternit - Spezialbohrer

Durchmesser mm	Material	Preis Euro / Stck.
----------------	----------	--------------------

Spezialbohrer für Textura, Natura, Tectiva und Elementa auf Holzunterkonstruktion

6	VHM	62,60
---	-----	-------

Spezialbohrer für Pictura und Natura Pro auf Holzunterkonstruktion u. Balkonplatten auf Metallunterkon.

7	VHM	71,70
---	-----	-------

Spezialbohrer für Textura, Pictura, Natura, Natura Pro Tectiva und Elementa auf Aluunterkonstruktion

9,5	VHM	88,70
-----	-----	-------

Eternit Zuschnitt

Preis Euro / lfdm.

ab 2,90

Eternit Kantenimprägnierung

Preis Euro / lfdm.

0,55

Notwendig bei: Pictura, Natura, und Natura Pro

BALKONPLATTEN / FASSADENPLATTEN TRESPA-METEON

BRUTTO PREISLISTE / 01/2017

Anwendung:

- Fassaden VHF
- Balkonverkleidung
- Flachdachumrandung
- Ortgangblende oder
- Mauerkopfabdeckung
- Traufkasten
- Stirnbrett
- Füllungen in Tür und Tor

Eigenschaften:

- attraktive Dessins in großer Auswahl
- Absturzsicherheit nach ETB-Richtlinien
- B1 (schwer entflammbar)
- B2 (normal entflammbar)
- bauaufsichtige Zulassung

Trespa Meteon B2 beidseitig dekorativ, DIN 4102 Standard Farbkollektion

Dicke mm	Formate mm	Preis Euro / m ²
6 mm	3650 x 1860	96,10
8 mm	2550 x 1860	113,40
10 mm	3050 x 1530	140,45
13 mm	4270 x 2130	168,00

Trespa Meteon B1 beidseitig dekorativ, DIN 4102 Standard Farbkollektion

Dicke mm	Formate mm	Preis Euro / m ²
6 mm	3650 x 1860	100,90
8 mm	2550 x 1860	119,25
10 mm	3050 x 1530	147,45
13 mm	4270 x 2130	176,40

Trespa Meteon B2 einseitig dekorativ, DIN 4102 Standard Farbkollektion

Dicke mm	Formate mm	Preis Euro / m ²
6 mm	3650 x 1860	93,40
8 mm	2550 x 1860	110,65
10 mm	3050 x 1530	135,05
13 mm	4270 x 2130	164,75

Trespa Meteon B1 einseitig dekorativ, DIN 4102 Standard Farbkollektion

Dicke mm	Formate mm	Preis Euro / m ²
6 mm	3650 x 1860	98,70
8 mm	2550 x 1860	115,70
10 mm	3050 x 1530	141,85
13 mm	4270 x 2130	173,00

Trespa Meteon B1 beidseitig dekorativ, DIN 4102 Standard Farbkollektion

Dicke mm	Formate mm	Preis Euro / m ²
8 mm	4270 x 2130	119,25
8 mm	2135 x 2130	119,25
8 mm	1423 x 2130	137,15

A04.1.7	Sonnengelb	A12.3.7	Karminrot
A12.6.3	Weinrot	A21.5.1	Mittelgrau
A21.7.0	Steel grey	A25.8.1	Anthrazitgrau
A90.0.0	Schwarz	A05.0.0	Neutralweiß

FASSADENPROFIL TRESPA-PURA

BRUTTO PREISLISTE / 01/2017

Anwendung:

- Giebelfassade
- Flachdachumrandung
- Ortgangblende oder
- Mauerkopfabdeckung
- Traufkasten
- Stirnbrett
- Füllungen in Tür und Tor

Eigenschaften:

- attraktive Dessins
- B1 (schwer entflammbar)
- bauaufsichtige Zulassung

Trespa Paneele Pura B1 einseitig dekorativ, Profilschalung			
Farbe	Paneel Format in mm	Inhalt je VE	Preis Euro/m ²
PU02 Classic Oak	3050 x 186 x 8	2,27 m ²	140,80
PU04 Royal Mahogany	3050 x 186 x 8	2,27 m ²	140,80
PU08 Romantic Walnut	3050 x 186 x 8	2,27 m ²	140,80
PU17 Aged Ash	3050 x 186 x 8	2,27 m ²	140,80
PU20 White Pine	3050 x 186 x 8	2,27 m ²	140,80
PU22 Slate ebony	3050 x 186 x 8	2,27 m ²	140,80

Zubehör Trespa Pura		
	Format in mm	Preis Euro/ lfdm
Profilschalungsendprofil hell eloxiert	3000	8,35
Aussenecke hell eloxiert	3000	15,75
	VE in Stück	Preis Euro/VE
Universalclip inkl. Schraube	200	245,70

BALKONPLATTEN / FASSADENPLATTEN RESOPLAN

BRUTTO PREISLISTE / 01/2017

Anwendung:

- Fassaden VHF
- Balkonverkleidung
- Flachdachumrandung
- Ortgangblende oder
- Mauerkopfabdeckung
- Traufkasten
- Stirnbrett
- Füllungen in Tür und Tor

Eigenschaften:

- attraktive Dessins in großer Auswahl
- Absturzsicherheit nach ETB-Richtlinien
- B1 (schwer entflammbar)
- B2 (normal entflammbar)
- bauaufsichtige Zulassung

Resoplan X – Line B2 DIN 4102 beidseitig dekorativ
16 helle Farben aus der X – Line Farbkollektion

Dicke mm	Formate mm	Preis Euro / m ²
6 mm	3650 x 1320 3050 x 1320 2180 x 1020	78,50
8 mm		88,45
10 mm		105,70
12 mm		121,35
Lagerfarben in 6 mm und 8 mm: 154 zuckerweiß, 160 silbergrau, 118 cotton/beige 150 tin / mittelgrau, 439 sunny / hellgelb.(nur 8mm) In 10 mm: 154 zuckerweiß		

Resoplan X – Line B1 DIN 4102 beidseitig dekorativ
16 helle Farben aus der X – Line Farbkollektion

Dicke mm	Lagerfarben	Formate mm	Preis Euro / m ²
6 mm	B1 Qualität ist kein Lagermaterial	3650 x 1320 3050 x 1320 2180 x 1020	82,45
8 mm			92,95
10 mm			111,00
12 mm			127,30
B1 Qualität ist kein Lagermaterial			

Resoplan B2 DIN 4102 beidseitig dekorativ
40 Farben aus der Resoplan Plain Colours Farbkollektion

Dicke mm	Formate mm	Preis Euro / m ²
6 mm	3650 x 1320 3050 x 1320 2180 x 1020	94,25
8 mm		111,40
10 mm		133,80
12 mm		154,00
Lagerfarben in 6 mm und 8 mm: P00520 beaver / dunkelbraun, P10622 ebony / anthrazit, P00300 infinity /rot(nur 8 mm)		

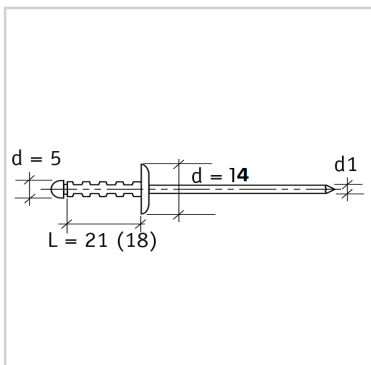
Resoplan B1 DIN 4102 beidseitig dekorativ
40 Farben aus der Resoplan Plain Colours Farbkollektion

Dicke mm	Formate mm	Preis Euro / m ²
6 mm	3650 x 1320 3050 x 1320 2180 x 1020	98,95
8 mm		116,95
10 mm		140,75
12 mm		161,70
Lagerfarben in 8 mm: Storm P10542, North Sea P00D90, Dove Grey P00D92 Zinnia P00340(nur in 3050 mm) , Port P00D14 (nur in 3050 mm)		

Sonderformate : 2180 mm x 1320 und 2180 mm x 915 mm auf Anfrage

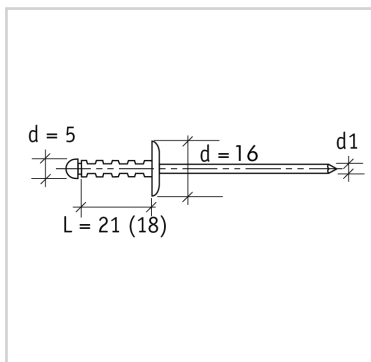
BEFESTIGUNGSZUBEHÖR FÜR BALKON- UND FASSADENPLATTEN

BRUTTO PREISLISTE / 01/2017



Resoplan Blindniete
Blindnieten-Alu/Niro* / - DIN 7337
VE = 500 St. Verarbeitung mit Sonderlehrenmundstück

Schaftlänge mm	Preis Euro / 100 Stck.
5 x 16 - K 14	22,35
5 x 18 - K 14	22,45
5 x 21 - K 14	23,85



Resoplan- und Trespa Blindniete mit farbiger Kopflackierung**
Blindnieten-Alu/Niro* / - DIN 7337 Kopf farbig lackiert
VE = 500 St. Verarbeitung mit Sonderlehrenmundstück

Schaftlänge mm	Preis Euro / 100 Stck.
5 x 16 - K 16	28,95
5 x 18 - K 16 ²	30,40
5 x 21 - K 16	32,50

²Lagerfarben Resoplan : P00150, P00154, P00160, P10542, P00D90; P00D92, P00D14, P00340

²Lagerfarben Trespa : A04.1.7, A12.3.7, A12.6.3, A21.5.1, A21.7.0, A 25.8.1 und A90.0.0

Resoplan- und Trespa Blindniete Blindnieten-Niro/Niro*	Blank	Kopflackierung**
	Preis Euro / 100 Stck.	Preis Euro / 100 Stck.
Schaftlänge mm		
5 x 16 - K 16	55,50	63,10
5 x 18 - K 16 ²	56,60	64,35
5 x 20 - K 16	57,70	65,00
² Lagerfarben Resoplan, P00150, P00154, P00160, P10542, P00D90; P00D92, P00D14, P00340		

Festpunkthülsen	Preis Euro / Stck.
10 x 6 mm Bohrung 5,1 (für Trespa)	22,85
8,5 x 6 mm Bohrung 5,1 (für Resoplan)	20,90

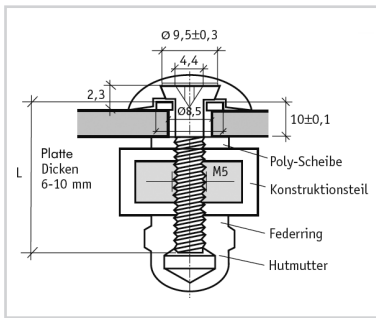
** Rüstkosten
Bei einer Bestellmenge unter 1000 Stück (ausgenommen Lagerfarben)

Pauschal / Euro
75,00

* Blindnieten Alu-Niro zur Verwendung bei Alu Unterkonstruktion
* Blindnieten Niro-Niro zur Verwendung bei Stahl Unterkonstruktion

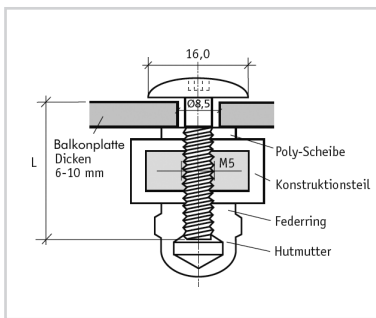
BEFESTIGUNGSZUBEHÖR FÜR BALKON- UND FASSADENPLATTEN

BRUTTO PREISLISTE / 01/2017



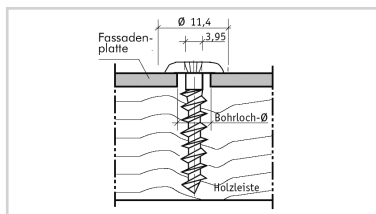
Resoplan- und Trespa Balkonschrauben – Set
V2A mit Topfscheibe, PA-U-Scheibe, Federring
Hutmutter, Resoplan VE = 100 St. / Trespa VE = 100 St.

Schaftlänge mm	Preis Euro / 100 Stck.
M 5 x 20	74,05
M 5 x 25	75,85
M 5 x 30	80,40
M 5 x 35	83,85
M 5 x 40	87,50
M 5 x 45	91,00
M 5 x 50	96,50
M 5 x 55	101,15
Abdeckung passend zu den Balkon- und Fassadenplatten	5,15



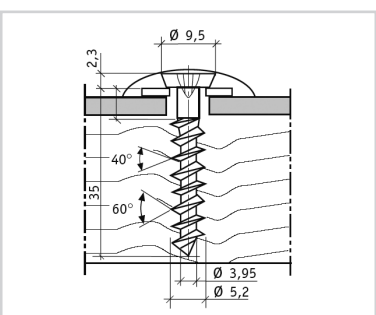
Resoplan- und Trespa Sicherheitsbalkonschrauben – Set
mit farbiger Kopflackierung V2A mit Torx T20, PA-U-Scheibe,
Federring Hutmutter, VE = 100 St.

Schaftlänge mm	Preis Euro / 100 Stck.
M 5 x 20	92,95
M 5 x 25	95,85
M 5 x 30	100,60
M 5 x 35	104,60
M 5 x 40	108,55
M 5 x 45	113,40
M 5 x 50	118,00
M 5 x 55	126,00
Bei einer Bestellmenge unter 1000 Stck. werden Rüstkosten berechnet!	



Resoplan- und Trespa Fassadenschraube V4A - mit Torx T20
mit Kopflackierung VE = 100 St.

Schraubenlänge mm / Lagerfarben	Preis Euro / 100 Stck.
5,5 x 35 Kopf lackiert Lagerfarben: P00150, P00154, P00160, P10542, P00D90; P00D92, P00D14, P00340	38,80
5,5 x 35 mit Topfscheibe	49,30



Resoplan- und Trespa Fassadenschraube V4A - mit Torx T20
für Abdeckkappen VE = 100 St.

Schraubenlänge mm / Lagerfarben	Preis Euro / 100 Stck.
5,5 x 35	38,80
5,5 x 35 mit Topfscheibe	49,90
passende Abdeckkappe	5,15

RESOPLAN U. TRESPA WERKZEUG UND BEARBEITUNG

BRUTTO PREISLISTE / 01/2017

Sonderlehrenmundstück Gewährleistet die zwängungsfreie Montage der Fassadeplatte mit 0,3 mm Spiel.	
Preis Euro / Stck.	
für Alu Nieten Kopf 14 mm (Typ G2)	57,00
für Alu Nieten Kopf 16 mm (Typ G3)	57,00
für Niro/Niro Nieten Kopf 14 u. 16 mm (Typ G7)	57,00

Einhand Feder Bohrvorrichtung	
Preis Euro / Stck.	
5,1 auf 8,5 mm für Resoplan	131,00
5,1 auf 10 mm für Trespa	131,00
Ersatzbohrer 5,1 mm	11,35

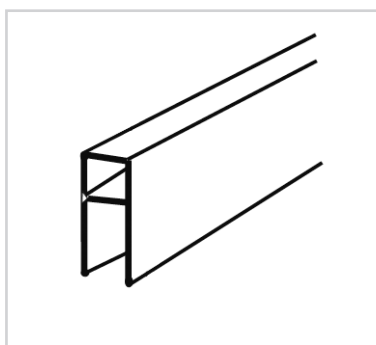
Spezialbohrer		
Durchmesser mm	Material	Preis Euro / Stck.
7 mm (für Resoplan auf Holz)	VHM	80,70
8 mm (für Trespa auf Holz)	VHM	89,40
8,5 mm (für Festpunkthülse Resoplan)	VHM	101,70
10 mm (für Festpunkthülsen Trespa)	VHM	124,30

Resoplan und Trespa Zuschnitt	
Preis Euro / lfdm.	
ab	2,10

BEFESTIGUNGSZUBEHÖR FÜR BALKONPLATTEN

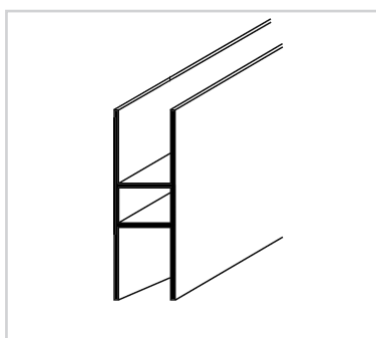
RAHMENPROFILE

BRUTTO PREISLISTE / 01/2017



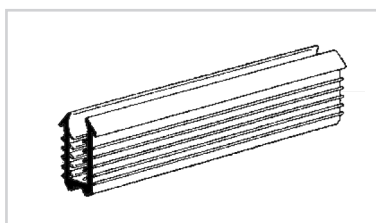
Rahmenprofil aus Aluminium: 6 m Längen, Abmessung:
Außenmaße: 42 x 15,5 mm, Innenmaße: 27 x 12,5 mm
Aufbau des Profils umlaufend: ca. 22,5 mm

Farbe / Ausführung	Preis Euro / Meter
pressblank / Alu roh	6,75
E 6 EV1 silber	9,90
weiß ähnlich RAL 9016	9,90
braun ähnlich RAL 8077	9,90



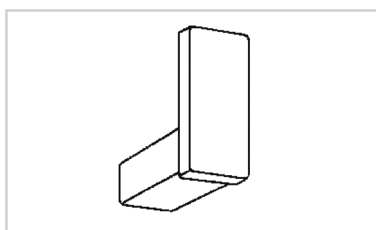
H - Profil aus Aluminium: 6 m Längen
Abmessung: Außenmaße: 65 x 15,5 mm
Innenmaße: 27 x 12,5 mm

Farbe	Preis Euro / Meter
preßblank / Alu roh	9,55
E6 EV1 silber	13,25
weiss ähnlich RAL 9016	13,25
braun ähnlich RAL 8077	13,25



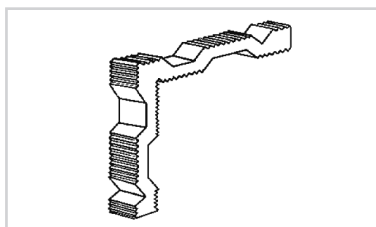
Gummidichtung schwarz für Rahmen- und H - Profil /
Rollenlänge 30 m

Plattenstärke	Preis Euro / Meter
6 / 8 / mm	3,30
10 mm	4,45



Endkappen für Rahmenprofil

Farbe	Preis Euro / Stck.
grau / weiß	1,50

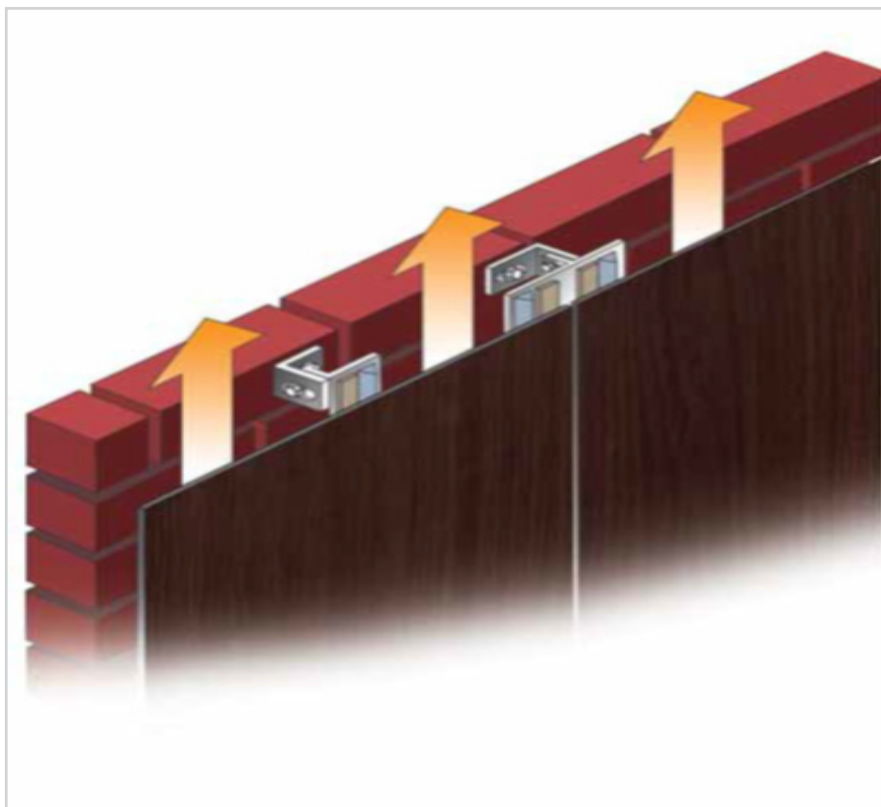


Eckverbinder für Rahmenprofil / Innenliegend

Ausführung	Preis Euro / Stck.
Aluminium	1,85

PANEL LOC KLEBESYSTEM FÜR FASSADENPLATTEN

BRUTTO PREISLISTE / 01/2017



	Gebinde	ausreichend für	Preis / Stück
Primer f. Holz UK	1000 ml	ca. 156 lfdm	73,20
Primer f. Metall UK	1000 ml	ca. 312 lfdm	90,40
Primer f. HPL Platten	500 ml	ca. 156 lfdm	23,15
Primer f. Faserzement	1000 ml	ca. 78 lfdm	36,90
Reiniger / Entfetter	1000 ml		13,25
Klebstoff Kartusche	290 ml	ca. 7,15 lfdm	21,15
Klebstoff Beutel	600 ml	ca. 14,8 lfdm	35,60
Fixierband 12x3 mm	25 lfdm	25 lfdm	27,20
Auftragsgerät f. Primer			20,00
Schleiffließ	10 Stück		26,00
Reinigungstücher	200 Stück		57,75

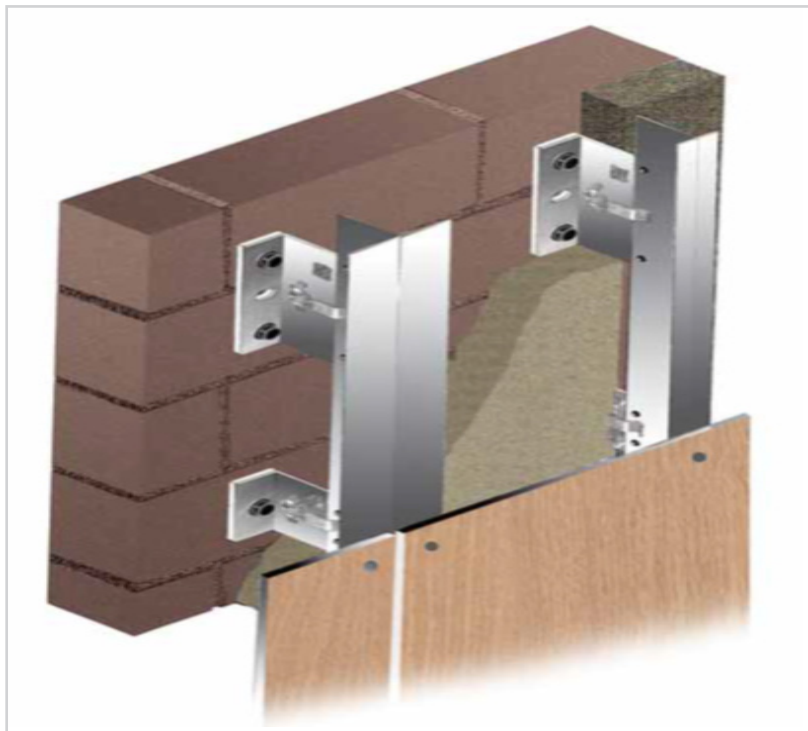
Klebesystem Eignungsnachweis (Zertifizierung)

Gemäß Anlage A unserer Zulassung Z-10.8-350 „Richtlinie für den Eignungsnachweis“ müssen verarbeitende Betriebe des Klebesystems über einen Eignungsnachweis (Zertifizierung) verfügen.

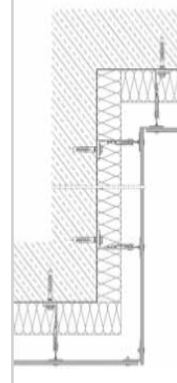
ALUMINIUM UNTERKONSTRUKTION

FÜR FASSADENPLATTEN

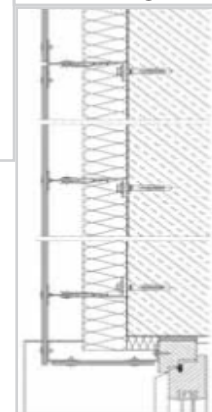
BRUTTO PREISLISTE / 01/2017



Detailzeichnung:
Ecklösung



Detailzeichnung:
Sturzlaibung



	Länge mm	Preis € /Meter
Aluminium Winkelprofil 42/50	6000	6,42
Aluminium T-Profil 45/110	6000	10,15

Wandkonsolen	für Dämmung	Preis € / Stück
WB0 40/40/3-85 mm		1,48
WB0 40/40/3-160 mm		2,11
WB1 40/60/3-85 mm		1,73
WB140/60/3-160 mm		2,75
WB2 40/80/3-85 mm		2,11
WB2 40/80/3-160 mm		3,27
WB3 40/100/3-85 mm	80 mm	2,38
WB3 40/100/3-160 mm	80 mm	3,85
WB4 40/120/3-85 mm	100 mm	2,69
WB4 40/120/3-160 mm	100 mm	4,30
WB5 40/140/3-85 mm	120 mm	3,08
WB5 40/140/3-160 mm	120 mm	4,94
WB6 40/160/3-85 mm	140 mm	3,27
WB6 40/160/3-160 mm	140 mm	5,26
WB7 40/180/4-85 mm	160 mm	4,30
WB7 40/180/4-160 mm	160 mm	7,50
WB8 40/200/4-85 mm	180 mm	4,63
WB8 40/200/4-160 mm	180 mm	7,69

ALUMINIUM UNTERKONSTRUKTION - ZUBEHÖR

BRUTTO PREISLISTE / 01/2017

Wandkonsolen	für Dämmung	Preis € / Stück
WB8,5 40/210/4-85 mm	190 mm	auf Anfrage
WB8,5 40/210/4-160 mm	190 mm	auf Anfrage
WB9 40/220/4-85 mm	200 mm	auf Anfrage
WB9 40/220/4-160 mm	200 mm	auf Anfrage
WB9,5 40/230/4-85 mm	210 mm	auf Anfrage
WB9,5 40/230/4-160 mm	210 mm	auf Anfrage
WB10 43/240/4-85 mm	220 mm	auf Anfrage
WB10 43/240/4-160 mm	220 mm	auf Anfrage
WB11 43/260/4-85 mm	240 mm	auf Anfrage
WB11 43/260/4-160 mm	240 mm	auf Anfrage
WB12 43/280/4-85 mm	260 mm	auf Anfrage
WB12 43/280/4-160 mm	260 mm	auf Anfrage
WB13 43/300/4-85 mm	280 mm	auf Anfrage
WB13 43/300/4-160 mm	280 mm	auf Anfrage
WB14 43/320/4-85 mm	300 mm	auf Anfrage
WB14 43/320/4-160 mm	300 mm	auf Anfrage

Nieten und Schrauben*	Preis € / 100 St.
Fassadennieten Alu Niro 5x12 Kopf 11 mm	18,35
Bohrschrauben für UK Verbindung JT4 3H75 5,5*19	53,75
EJOT Fassaden Schraubdübel SDF-KB-10Vx6V	55,00

	Preis € / Stück
Klemmfeder d=0,6mm für 3 mm Wandböcke	0,35
Klemmfeder d=0,6mm für 4 mm Wandböcke	0,35
Thermostop 40/5-85 1 Rückenloch mittig	0,84
Thermostop 40/5-160 3 Rückenlöcher	1,28

weiteres Zubehör	Preis € / Stück
Nietsetzlehre TYP G1 (10x1) für Alu Nieten Kopf 11mm	54,30

* Bitte überprüfen Sie ob die angegebenen Befestigungsmittel für ihren Einsatz ausreichend dimensioniert sind.